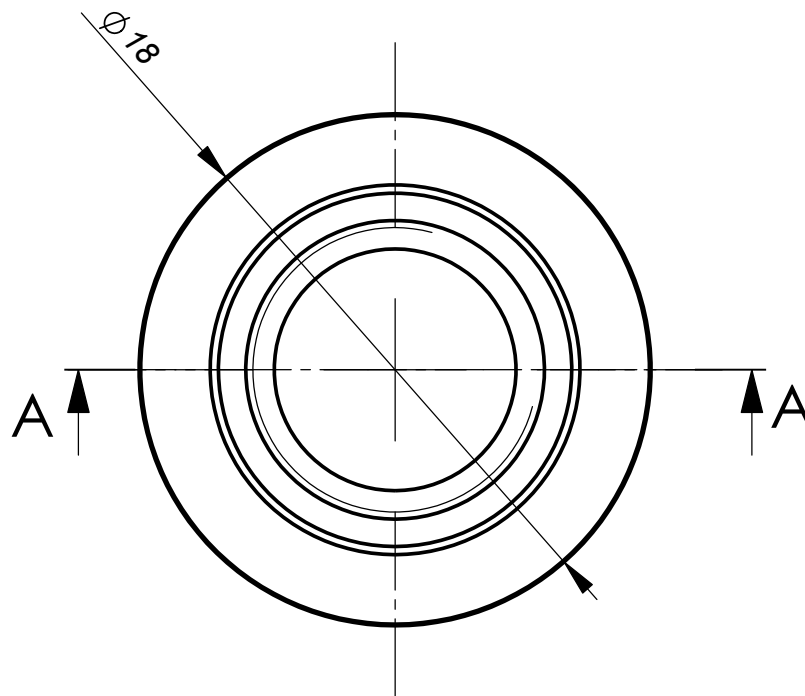
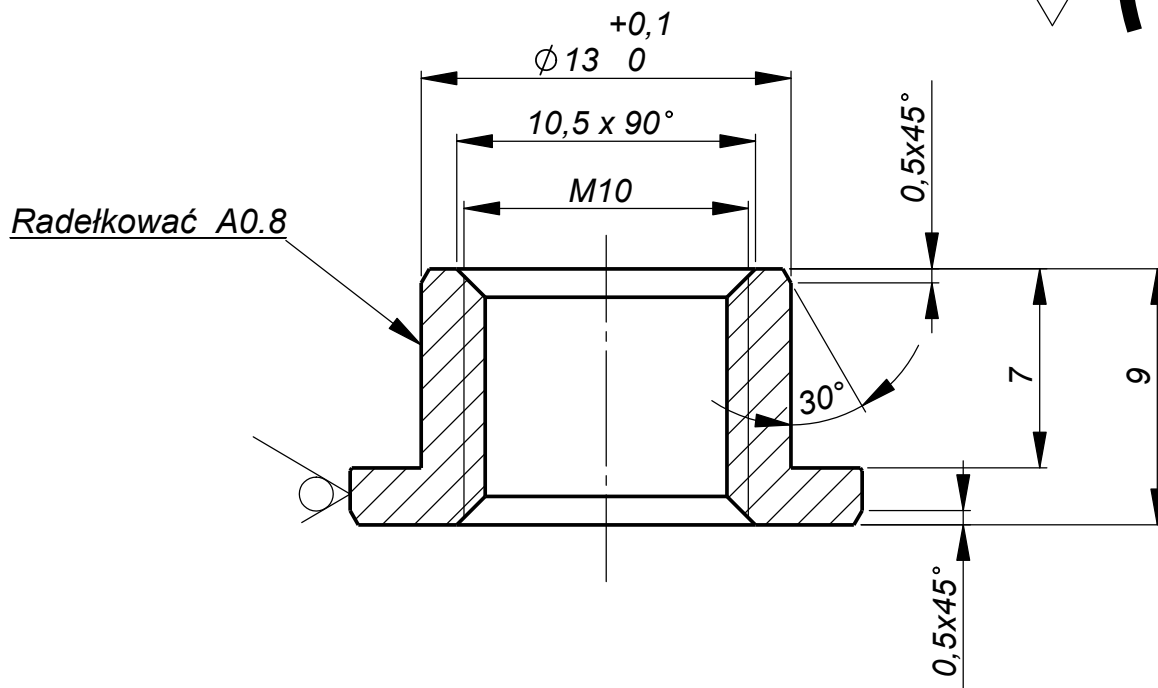


Ra10



Uwagi:

1. Toczyć  $\phi 12,8^{+0,1}$  pod radełko
2. Pokrycie - cynkować Fe/Zn8-12cB

1	1	$\phi 18 \times 9$	A10X		
Poz.	Ilość szt.	Wymiary:	Materiał:		Uwagi:
Projektował: P.Bukała		Wymiary nietolerowane wg ISO 2768 mk	Data: 05.03.2010	Zatwierdził: M.Herda	Skala: 5:1
		Nazwa zespołu (części): <b>Nakrętka radełkowana <math>\phi 15-M10</math></b>			
		Nr zest: <b>4.NR.03.03</b>			Arkusz: A4