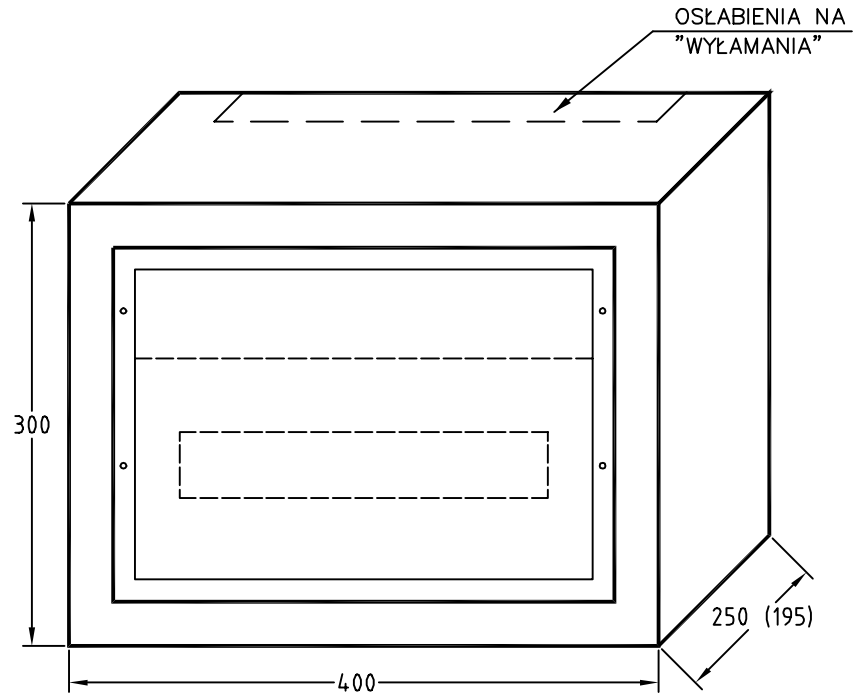



rys. 11



nr rysunku N2003A11/400		opis obudowa 1-rzędowa (15 modułów s=18mm) o szerokości 400mm, wysokości 300mm i głębokości 250(195)mm		 ul. Maciejowicka 36 BCE 70-786 Szczecin Polska www.bekazet.pl
nazwa system obudów Natalia 2003		kod katalogowy B13-00109	symbol N2003A 400/300/250	
data grudzień 2003	skala 1:5	kod katalogowy B13-00009	symbol N2003A 400/300/195	